



MADE IN EUROPE | CRA READY

SYNTHERAEDGE-S



Jetzt scannen und anfragen!



Hardware & Funktionen:

CPU Core

CPU NXP i.MX8M Plus, quad-core
ARM Cortex-A53, 1.6GHz + NPU

Real-Time Co-processor ARM Cortex-M7

Speicher und Speicherplatz

RAM 2GB, LPDDR4 integriert

Primary

Storage 16GB eMMC flash integriert

Interne Interfaces

PCI Express 1x M.2 slot M, Type 2242 for zusätzl. Massenspeicher (Option)

1x M.2 Slot E, Typ 2230 für Wifi/BT (BOM option)

1x miniPCIe, volle Größe verwendet für LTE oder LoRaWAN Modul

- 4G/LTE CAT1 -> Quectel EG25GGB für globale Frequenzbänder
- LoRaWAN -> Miomicro SX1302, ISM Band 868MHz

Internal I/O I²C

Externe Interfaces

LAN 2x 1000Mbps Ethernet port, RJ45 Anschluss

USB 2x USB2.0 ports, type-A Anschluss, 500mA
2x USB3.0 ports, type-A Anschluss, 900mA
1x USB OTG

SIM Dual micro-SIM socket

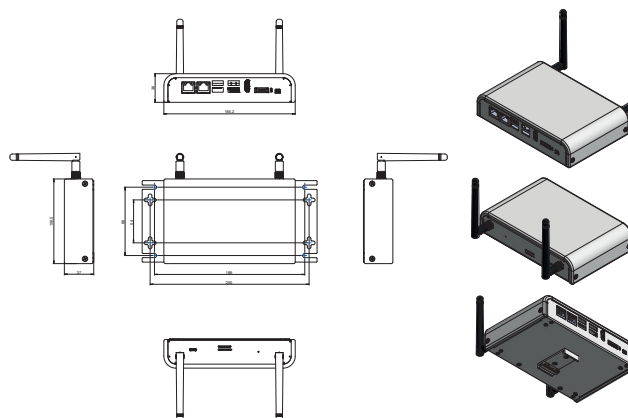
Rubber Duck Antenna 2x Rubber Duck Antenna for LTE or LoRaWAN or WiFi/BT

Display 1x HDMI

Expansion Connector 1x CAN
1x RS232
1x RS485
terminal-block 8x GPIO
Anschluss 1x I²C

Debug 1x serial console via UART-to-USB bridge
micro-USB Anschluss

Strom-Anschluss 1x Power IN
2pin Phönix Anschluss
Reset Taste Softwaregesteuert für Werkseinstellungen, zugänglich durch Öffnung im Gehäuse



System

Sicherheit Sicherer Start, TPM2.0 implementiert mit Infineon SLB9672

RTC Echtzeituhr betrieben durch integrierte Knopfzellenbatterie

Elektrische Spezifikationen

Stromversorgung DC input: unregelt, 12V to 24V +/-5%
Reservespannungsschutz

Stromverbrauch 2W-7W (abhängig von der Systemauslastung und Konfiguration ohne externe USB-Geräte)

Konformität

Regulatorisch CE (inkl. RED), RoHS, REACH

EMC EN 55032/5 class B, EN 61000-6-2 class B,
EN 61000-6-3 class B

Sicherheit EN 62368-1

Zuverlässigkeit und Umweltverträglichkeit

MTBF > 200.000 hours

Betriebs-Temperatur 0° to 65° C

Lager-Temperatur -40° to 85° C

Relative Luftfeuchtigkeit 10% to 90% (operation)
05% to 95% (storage)

Future proof design

SMARC Standard possible to use ARM/x86 based SMARC CPU Modules

optional Funktionen optional 2500Mbps Ethernet für beide Ports,
(Montage LVDS mit Backlight via PIN Header
möglichkeiten) eSIM

„Unsere Produktabbildungen dienen der Visualisierung möglicher Designvarianten und zeigen exemplarisch unser S.I.E Design. Die Standardlieferung erfolgt in Schwarz, kundenspezifische Designs sind optional.“